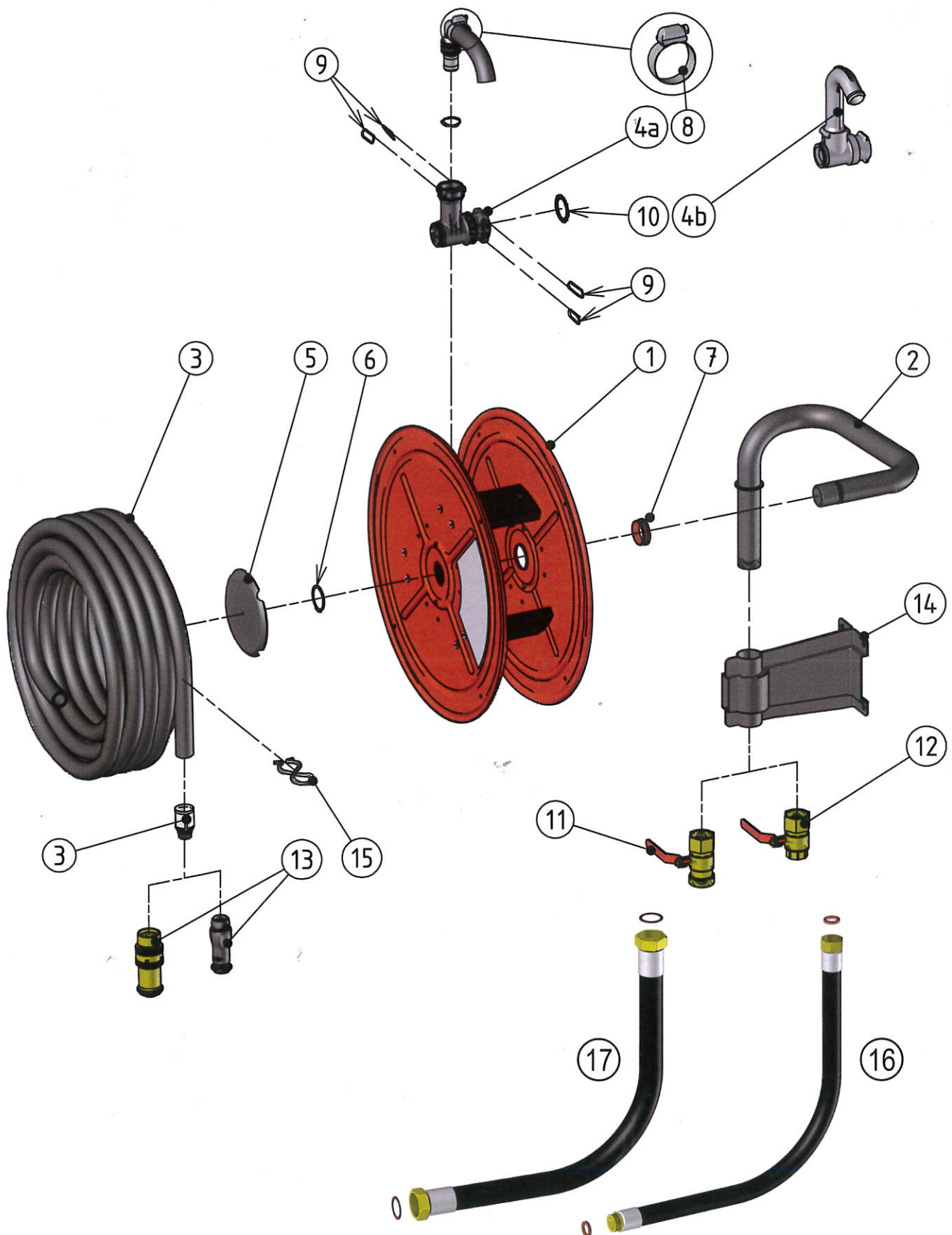


R.I.A PIVOTANT TOURNANT



NF EN 671-1



Plan n° 416548/J