

# M2-01-20 Teil 4

part 4

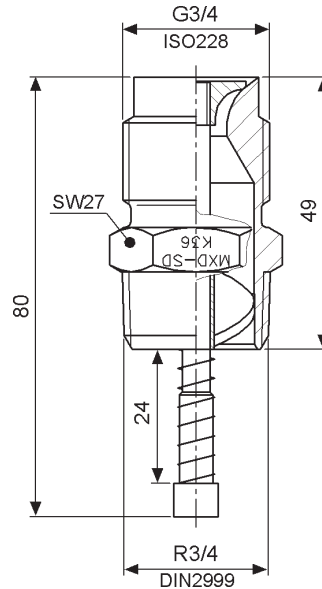
Ergänzung / amendment: 04.12

## Düsen MXD-SD Teller und Düsenbefestigung SD-T

Maße in mm; Gewicht in kg/St.

## nozzles MXD-SD disc and fastening SD-T

dimensions in mm; weight in kg/pc



**nur für Ersatzbedarf! / for spare only!**

Bezeichnung <i>designation</i>	Art.-Nr. <i>part no.</i>	Gewicht <i>weight</i>
Düse MXD-SD-Teller-K36-R3/4"-Ms <i>nozzle MXD-SD-disc-K36-R3/4"-Ms</i>	759733	0,12

**Instandhaltung:** .....wöchentliche Sichtkontrolle

**Technische Beschreibung:** .....-/

**Ersatzteile:** .....-/

**Techn. Daten:**

Sprühcharakteristik .....Hohlkegeldüse  
 Medium .....Wasser  
 Betriebsdruck .....min. 0,5 bar  
 K-Wert .....36 +15%  
 Sprühwinkel .....ca. 90°  
 Einschraubdrehmoment .....max. 15 Nm  
 Einsatztemperatur .....max. +250 °C  
 (höhere Einsatztemperatur auf Anfrage PL / Wasser möglich)

**Material / Oberfläche:**

Druckfeder .....Edelstahl, 1.4310  
 Düse .....Messing, Cu Zn 35 Ni 2, Edelstahl auf Anfrage

**Anwendung:**

Funkenlösch- und ähnliche Anlagen, bei der die Düsenöffnung vor Verschmutzung geschützt werden muss.

**maintenance:** .....weekly visual check

**technical description:** .....-/

**spare parts:** .....-/

**technical data:**

characteristics .....hollow cone nozzle  
 medium .....water  
 operating pressure .....min. 0,5 bar  
 k factor .....36 +15%  
 spray cone .....approx. 90°  
 installation torque .....max. 15 Nm  
 working temperature .....max. +250 °C  
 (higher working temperature upon request from productline water)

**material / surface:**

spring .....stainless steel, 1.4310  
 nozzle .....brass, Cu Zn 35 Ni 2, stainless steel on request

**application:**

spark extinguishing and other systems where the nozzles have to be protected against clogging from exterior debris

M2\_0120\_004  
 Technische Änderungen ohne vorherige Ankündigung vorbehalten. Alle Rechte vorbehalten.  
 The contents of this publication are subject to modifications without notice. All rights reserved.  
 1/2

# M2-01-20 Teil 4

part 4

Ergänzung / amendment: 04.12

## Düsen MXD-SD Teller und Düsenbefestigung SD-T

Maße in mm; Gewicht in kg/St.

**Kennzeichnung:**

Typ (MXD-SD), Herstelljahr (Monat/Jahr), K-Wert (36), Seriennummer

**nicht im Lieferumfang enthalten:**

Düsenbefestigung für Düse SD 50 Teller .....siehe unten

## nozzles MXD-SD disc and fastening SD-T

dimensions in mm; weight in kg/pc

**marking:**

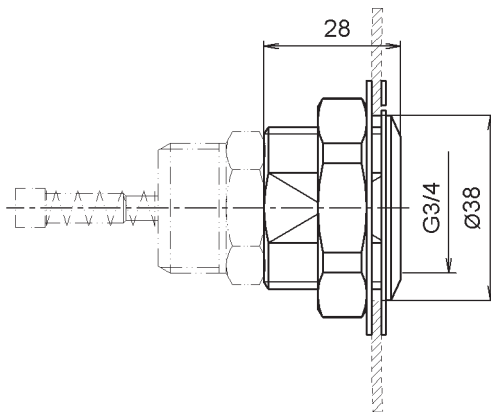
type (MXD-SD), year of production (month/year), k factor (36), serial number

**not included in delivery:**

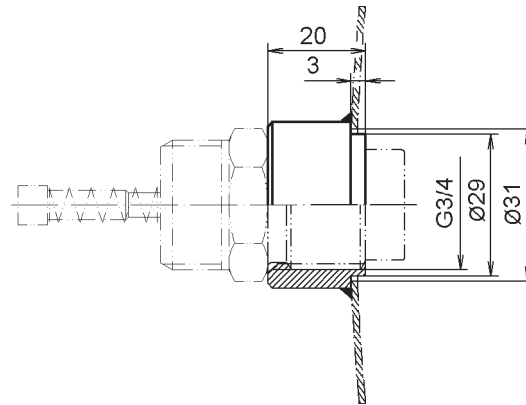
fastening for nozzle SD 50 disc .....see below

### Düsenbefestigungen für Sprühdüse SD 50 Teller fastenings for nozzle SD 50 disc

Aufnahme Düse SD-T  
socket nozzle SD-T



Schweißmuffe Düse SD50-T  
welded socket nozzle SD50-T



Bezeichnung designation	Art.-Nr. part no.	Gewicht weight
Aufnahme Düse SD-T socket nozzle SD-T	840266	0,1
Schweißmuffe Düse SD50-T welded socket nozzle SD50-T	759782	0,05

//// = Aufnahme Düse SD-T nur für Ersatzbedarf,  
Schweißmuffe Düse SD50-T Serie auslaufend!

//// = socket nozzle SD-T for spare only,  
welded socket nozzle SD50-T ending series!

**Instandhaltung:** .....wartungsfrei  
**Technische Beschreibung:** .....-/·  
**Ersatzteile:** .....-/·

**maintenance:** .....maintenance-free  
**technical description:** .....-/·  
**spare parts:** .....-/·

**Werkstoff:**

Düsenbefestigung mit Aufnahme Düse SD-T  
Montagemuffe .....Edelstahl  
Scheiben .....Edelstahl  
Gegenmutter .....Messing

**technical data:**

fastening with socket nozzle SD-T  
installation socket .....stainless steel  
washers .....stainless steel  
check nut .....brass

Düsenbefestigung mit Schweißmuffe Düse SD50-T  
Schweißmuffe .....Stahl, schwarz

fastening with welded socket nozzle SD50-T  
welded socket .....steel, black

Technische Änderungen ohne vorherige Ankündigung vorbehalten. Alle Rechte vorbehalten.  
 The contents of this publication are subject to modifications without notice. All rights reserved.  
 M2\_0120\_004  
 2/2